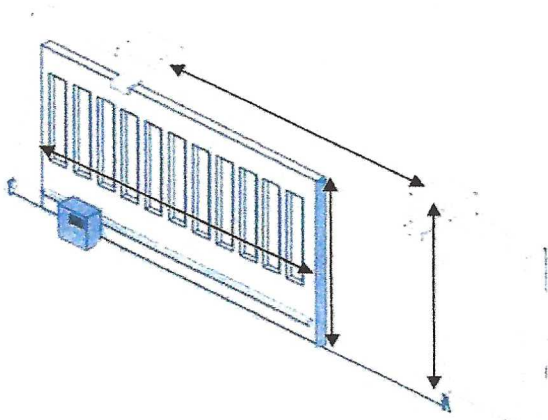


Tortechnik

www.mohrstrom.de

Tel: 0 61 31 / 54 08 66

Checkliste für Schiebetore



Torbreite: _____ mm

Torhöhe: _____ mm

Pfostenhöhe: _____ mm

Lichte Durchfahrt: _____ mm

Torgewicht: _____ kg

Öffnungen pro Tag: _____
 < 30x / 24 h < 200x / 24 h > 200x / 24 h

Torfüllung: Stäbe geschlossen Sonstiges: _____

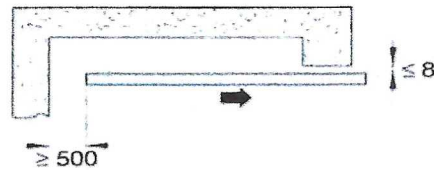
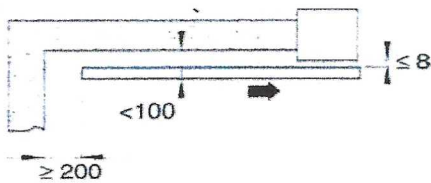
Ist Stromanschluß vorhanden? ja nein
 230V 400V

Torart: Bodenschiene Freitragend

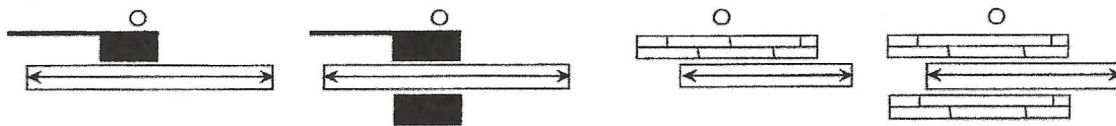
Steigt das Tor an? nein ja cm °

Nutzungsart des Tores? privat öffentlich

Die in den nachfolgenden Abbildungen gezeigten Sicherheitsabstände sind zu beachten:



Torsituation (bitte ankreuzen):



2.) gewünschte Impulsgeber:

- Handsender
- Schlüsselschalter: Unterputz Aufputz
- Funkwandtaster
- Codeschloss
- Zutrittskontrolle
- Sonstiges:

3) Sicherheitseinrichtungen:

- Lichtschranken
- Sicherheitskontaktleisten
- Induktionsschleife
- Notausschalter Unterputz Aufputz
- Hauptschalter Unterputz Aufputz
- Feuerwehrscharter Unterputz Aufputz
- Sonstiges:

Name:

Straße:

PLZ Ort:

Telefon / eMail:

Ich bin Händler: Ich bin Endnutzer: