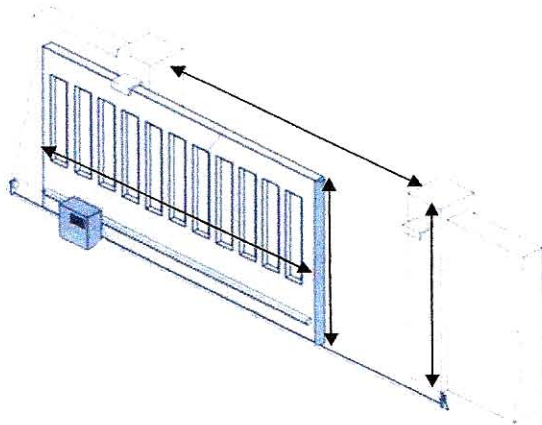


Tortechnik

www.mohrstrom.de

Tel: 0 61 31 / 54 08 66

Checkliste für Schiebetore



Torbreite: _____ mm

Torhöhe: _____ mm

Pfostenhöhe: _____ mm

Lichte Durchfahrt: _____ mm

Torgewicht: _____ kg

Öffnungen pro Tag: _____
 < 30x / 24 h < 200x / 24 h > 200x / 24 h

Torfüllung: Stäbe geschlossen Sonstiges: _____

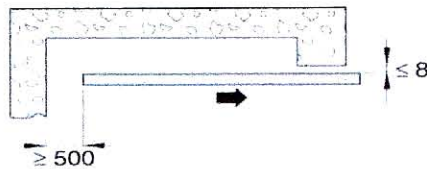
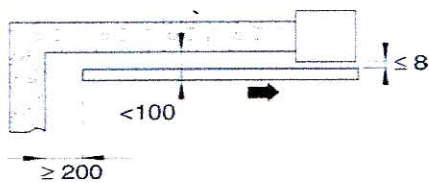
Ist Stromanschluß vorhanden? ja 230V 400V nein

Torart: Bodenschiene Freitragend

Steigt das Tor an? nein ja cm °

Nutzungsart des Tores? privat öffentlich

Die in den nachfolgenden Abbildungen gezeigten Sicherheitsabstände sind zu beachten:



Torsituation (bitte ankreuzen):

